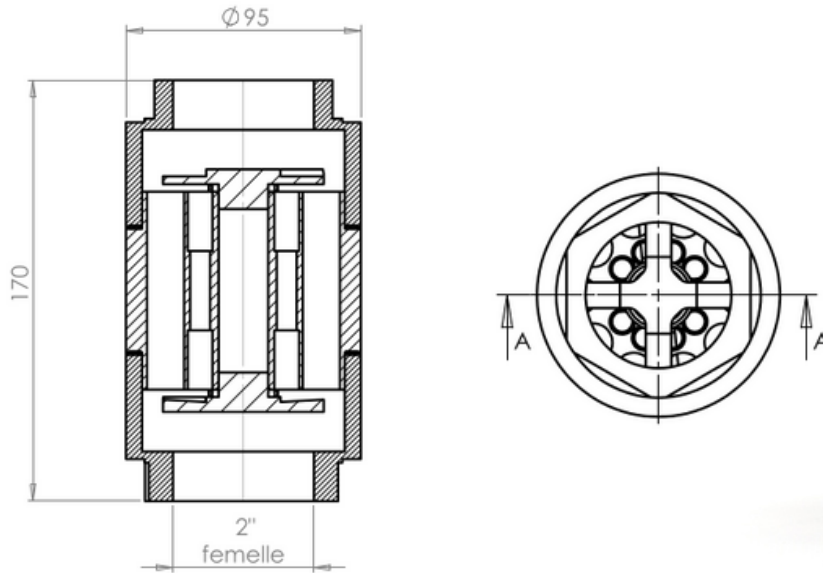


FICHE TECHNIQUE

Anticalcaire

EF-i50



Référence	EF-i50
Matière du Corps	INOX 316L
Diamètre Nominal	DN50
Type de raccordement	Taraudage femelle fixe
Dimension du Raccordement	2"
Capacité de traitement Maximal	296,7 l/min
Capacité de traitement Maximal	17,8 m3/h
Pertes de Charges à débit Maximal	190 mbar
Température Maximale	155°C
Température Minimale	-20°C
Pression Maximale	25 bars
Longueur Totale	170 mm
Diamètre Extérieur	95 mm
Poids	4,95 kg

