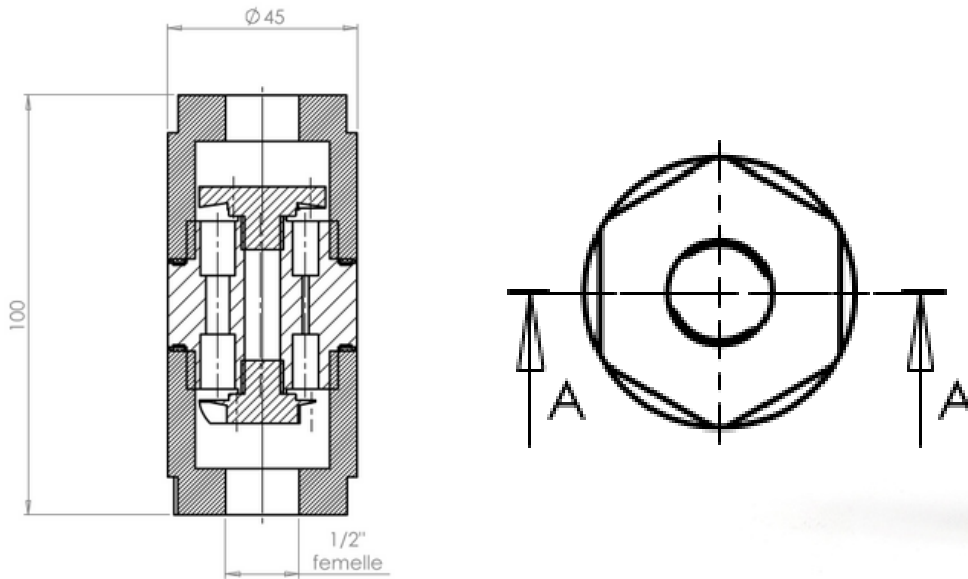


# FICHE TECHNIQUE

# Anticalcaire

# EF-i15



Référence	EF-i15
Matière du Corps	INOX 316L
Diamètre Nominal	DN15
Type de raccordement	Tarudage femelle fixe
Dimension du Raccordement	1/2"
Capacité de traitement Maximal	15 l/min
Capacité de traitement Maximal	0,9 m3/h
Pertes de Charges à débit Maximal	115 mbar
Température Maximale	155°C
Température Minimale	-20°C
Pression Maximale	25 bars
Longueur Totale	100 mm
Diamètre Extérieur	45 mm
Poids	0,80 kg

