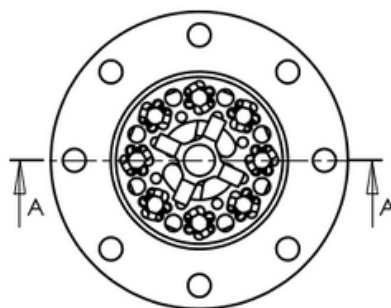
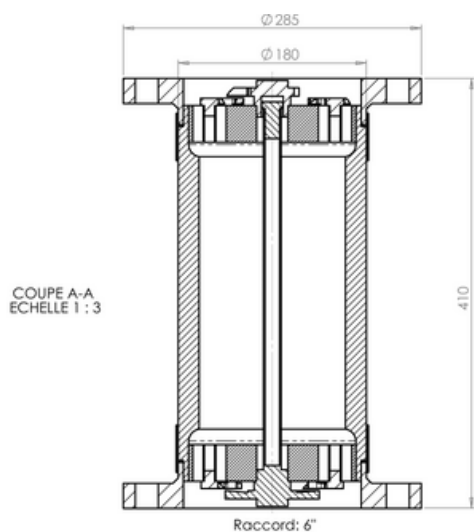


FICHE TECHNIQUE

Désemboueur DS-i150



Référence	DS-i150
Matière du Corps	INOX 316L
Diamètre Nominal	DN150
Type de raccordement	Bride diamètre 285 mm
Nombre / Diamètre d'Orifice sur la Bride	8 / 18mm
Entraxe Orifice Bride	240 mm
Dimension du Raccordement	6"
Capacité de Traitement	5000 l/min
Capacité de Traitement Maximal	300 m ³ /h
Pertes de Charges à débit Maximal	242 mbar
Température Maximale	155°C
Température Minimale	-20°C
Pression Maximale	25 bars
Longueur Totale	410 mm
Diamètre Extérieur du Corps	180 mm
Poids	41,3 kg

